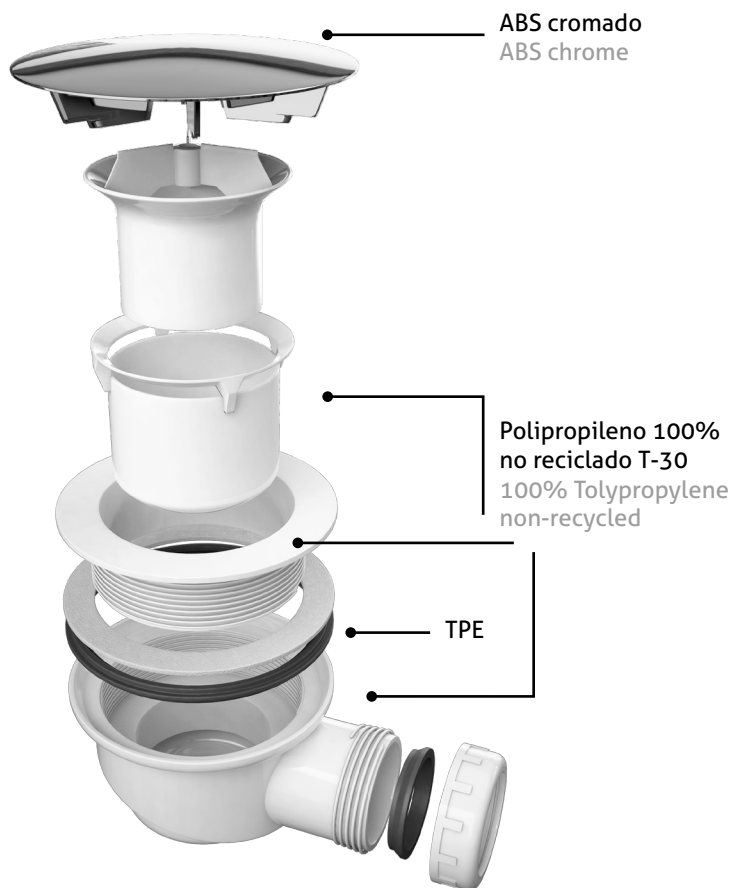


# Mod. UNIVERSAL con tapa



## FICHA TÉCNICA · DATA SHEET · FICHE TECHNIQUE



válvula **UNIVERSAL** con tapa  
valve **UNIVERSAL** with cap  
soupape avec cap **UNIVERSAL**

caudal con 15 mm. de agua: 42 l / min.

temper.  
de trabajo max 100° C

Norma



EN 1253-1:2014  
EN 1253-2:2014

INSTALACIÓN · INSTALLATION · INSTALLATION

### Español

Fijar el cuerpo de la válvula por la parte inferior del plato de ducha mediante la tapa roscada

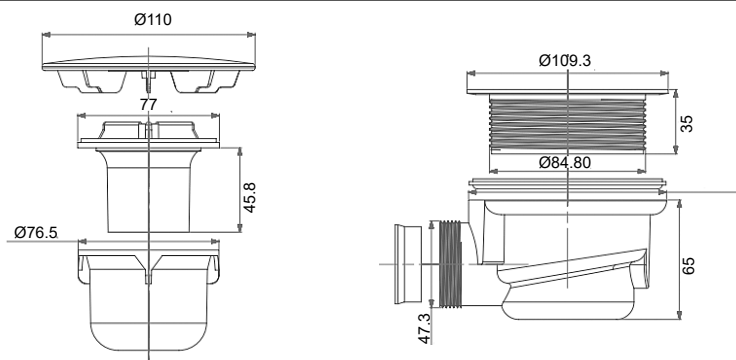
### English

Fixing the valve body at the bottom of the tray by threaded cap

### Français

a fixation du corps de soupape au fond du plateau par bouchon fileté

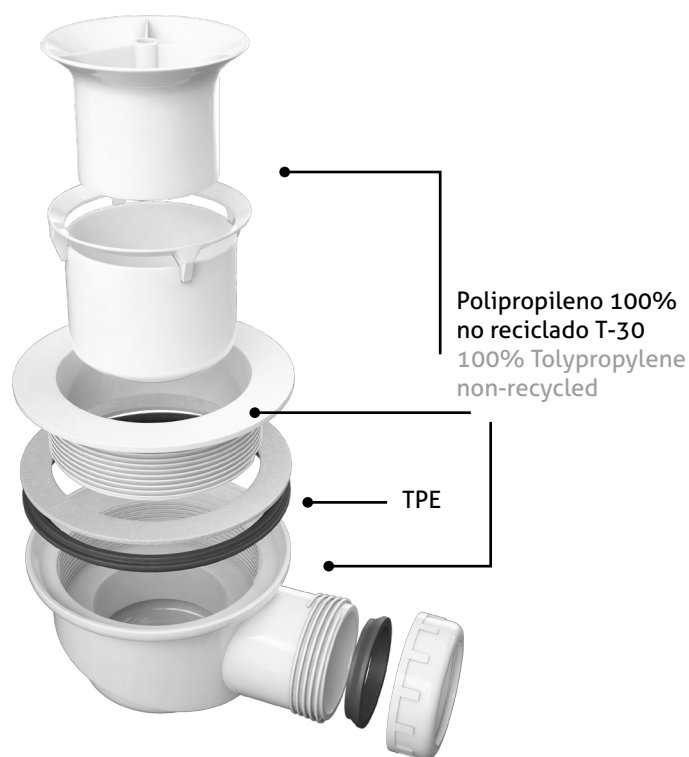
## MEDIDAS · MEASURES · MESURES



# Mod. UNIVERSAL sin tapa



## FICHA TÉCNICA · DATA SHEET · FICHE TECHNIQUE



válvula **UNIVERSAL** sin tapa  
capless valve **UNIVERSAL**  
soupape capless **UNIVERSAL**

caudal con 15 mm. de agua: 42 l / min.

temper. de trabajo max 100° C

Norma  
**CE** EN 1253-1:2014  
EN 1253-2:2014

### INSTALACIÓN · INSTALLATION · INSTALLATION

#### Español

Fijar el cuerpo de la válvula por la parte inferior del plato de ducha mediante la tapa roscada

#### English

Fixing the valve body at the bottom of the tray by threaded cap

#### Français

a fixation du corps de soupape au fond du plateau par bouchon fileté

### MEDIDAS · MEASURES · MESURES

