



---

## PROPIEDADES

- Fabricadas en NuovvoSolid, un innovador material compuesto por un alto porcentaje de cargas minerales y un pequeño porcentaje de polímeros acrílicos y poliéster.
- Material compacto no poroso, indeformable y duradero.
- Acabado mate, uniforme y cálido. Agradable al tacto y a la vista.
- Gran resistencia a la presión, arañazos y desgaste.



2 Años Garantía



Antibacteriano



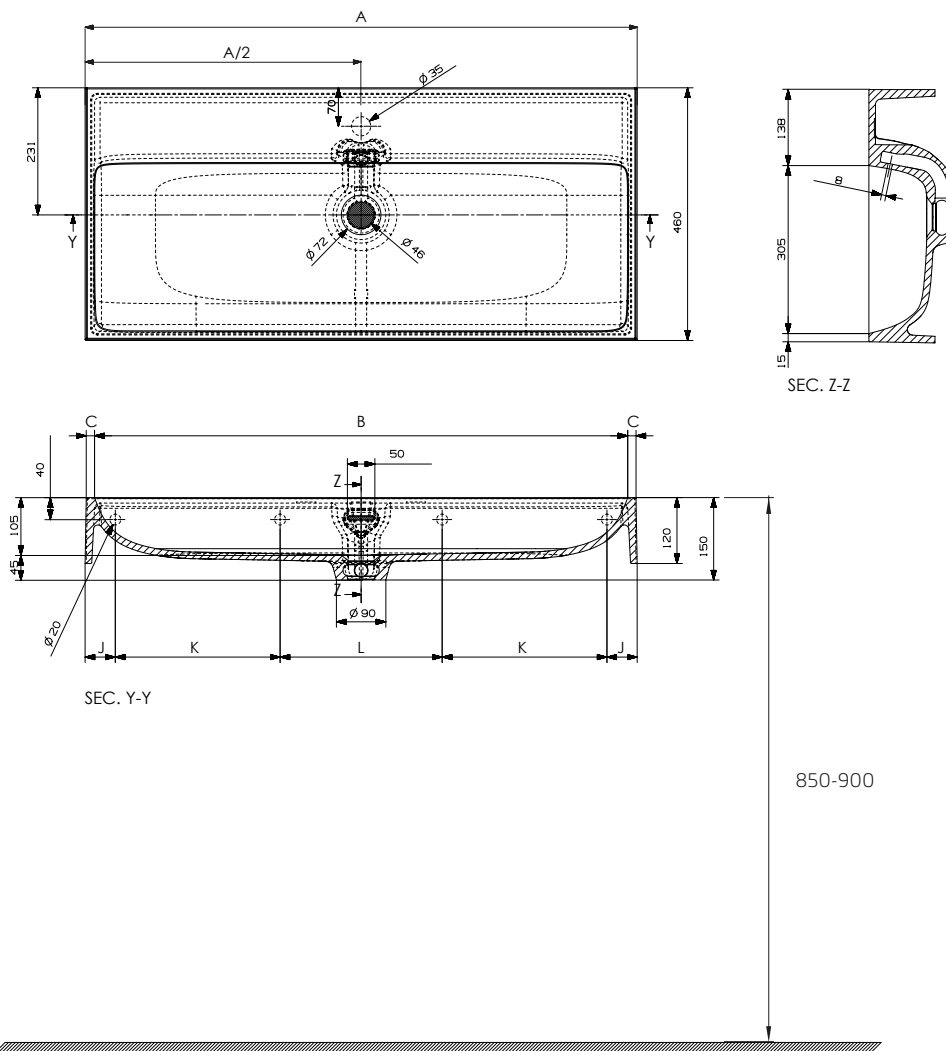
Fabricación a medida



Fácil limpieza

PLANO TÉCNICO

(mm)



SIENA Simple

A	605	805	1005
B	567	771	1071
C	17	15	15

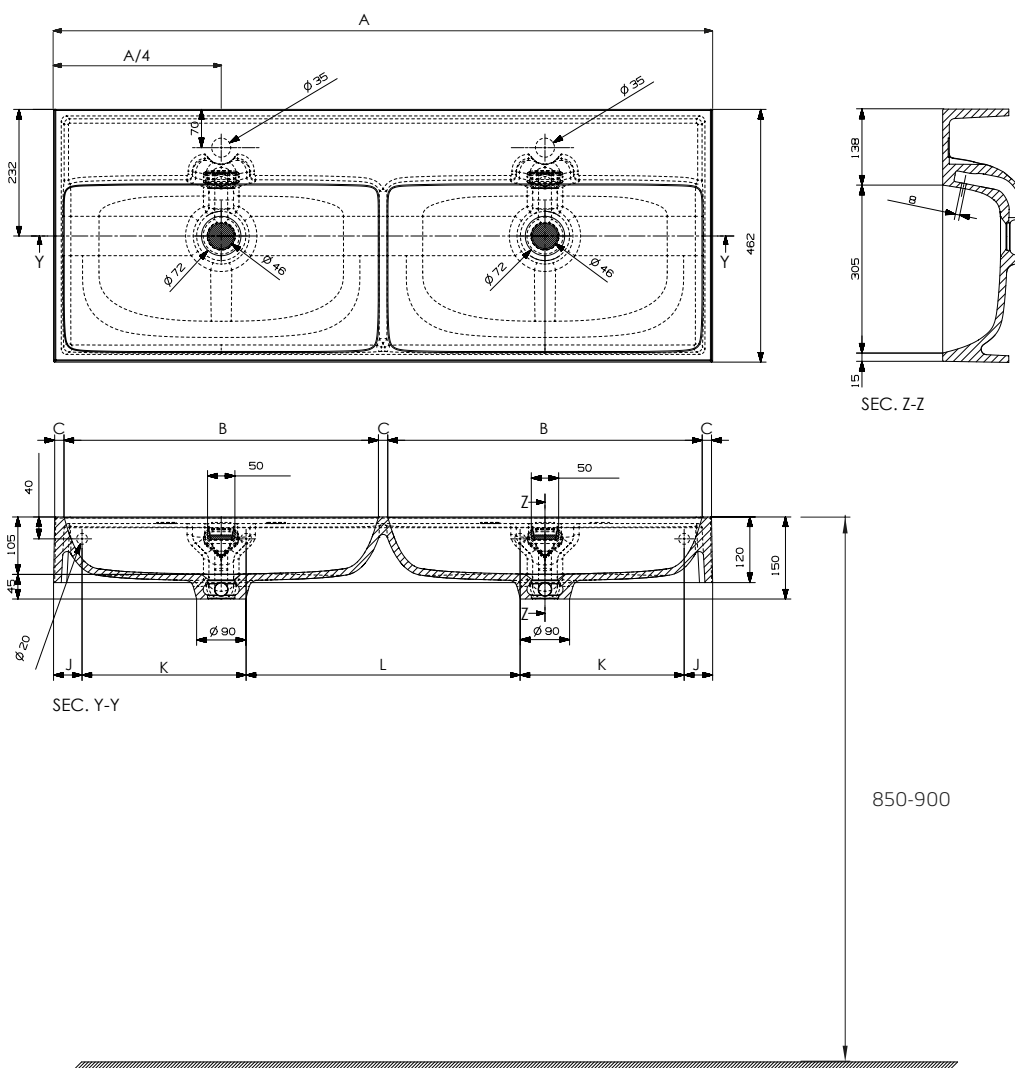
Distancia entre orificios para instalación

A	605	805	1005
J	52	57	55
K	-	-	300
L	-	-	295

Incluye tornillería para su instalación.

PLANO TÉCNICO

(mm)



850-900

ETNA Doble

A	1205
B	575
C	17

Distancia entre orificios para instalación

A	1205
J	52
K	300
L	501

Incluye tornillería para su instalación.

Aviso: Existe un margen de error de hasta  $\pm 1,5$  mm debido a los procesos de producción y corte.

**NUOVVO**<sup>®</sup>  
*shower reinvented*

ÚLTIMA REVISIÓN  
26/06/20



**NOVARALI, S.L.**  
C/ Portugal, 4  
Pol. Ind. San Carlos  
03370 Redován (Alicante) SPAIN  
T. +34 965 681 207  
[www.nuovvo.com](http://www.nuovvo.com)  
[info@nuovvo.es](mailto:info@nuovvo.es)