

NUOVVO[®]
shower reinvented



TERRA

FICHA TÉCNICA

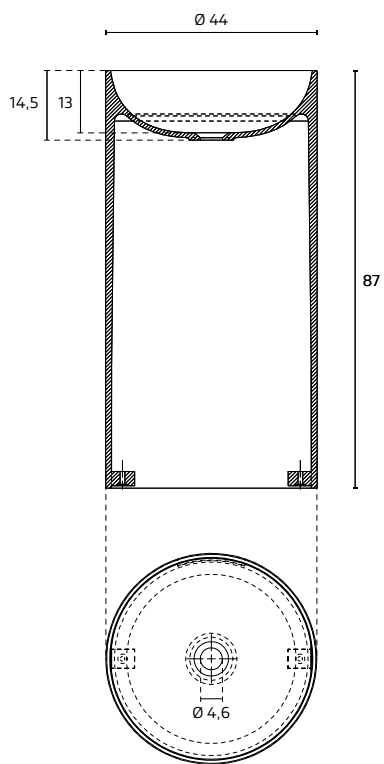
COMPOSICIÓN Y CARACTERÍSTICAS

- Lavabo fabricado en NuovvoSolid, un innovador material compuesto por un alto porcentaje de cargas minerales y un pequeño porcentaje de polímeros acrílicos y poliéster.
- Material compacto no poroso, indeformable y duradero.
- Acabado mate, uniforme y cálido. Agradable al tacto y a la vista.
- Gran resistencia a la presión, arañazos y desgaste.
- 2 versiones de desagüe, a pared o al suelo.
- 2 años de garantía.

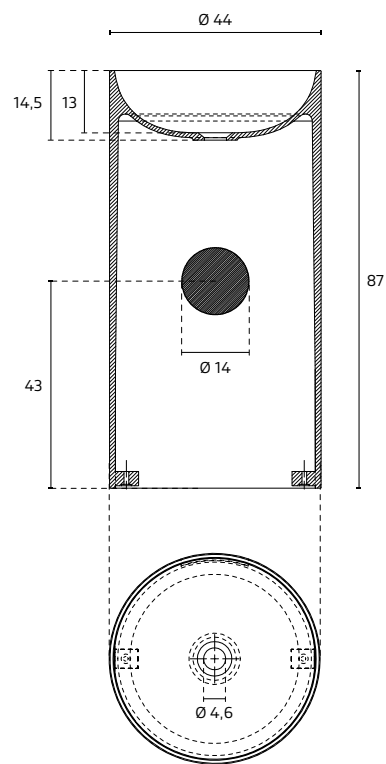
MEDIDAS

(cm)

Ref: FST001



Ref: FST002



COLOR

Blanco
RAL9003

USO Y MANTENIMIENTO

CUIDADO DIARIO

NuovvoSolid requiere un cuidado diario fácil y rápido. Basta con limpiar el lavabo con agua y jabón o con detergentes comunes para eliminar la mayor parte de la suciedad y las manchas que se puedan depositar en la superficie. Se recomienda especialmente enjuagar bien la superficie y utilizar gel o detergentes abrasivos con estropajo. De esta manera, el acabado mate original se mantiene intacto.

CÓMO PREVENIR DAÑOS

La superficie suele ser muy resistente a las manchas; sin embargo, no se recomiendan productos químicos agresivos, como acetona, tricloroetileno, ácidos fuertes o bases. Después de largos períodos de contacto, varias sustancias como tintas, cosméticos y tintes, pueden dejar agentes colorantes en la superficie de la bañera; lo mismo puede ocurrir con los cigarrillos encendidos; pero todo eso se puede eliminar siguiendo las recomendaciones que se indican a continuación.

CÓMO ELIMINAR MANCHAS, ARAÑAZOS Y QUEMADURAS PERSISTENTES

NuovvoSolid es un material homogéneo en todo su espesor y profundidad, por lo que puede restaurar la belleza original de la superficie de los agentes agresivos tales como arañazos, quemaduras de cigarrillos y manchas persistentes, simplemente siguiendo estas instrucciones: En cuanto a daños pequeños, utilice un estropajo y un detergente abrasivo común para restaurar la superficie. Frote superficialmente la parte dañada. Si el defecto sigue siendo visible, frote de nuevo con una lija de grano muy fino.

USAR:

Detergentes en polvo o crema o similares, que contienen microgránulos con acción abrasiva en la superficie. Las bebidas espirituosas metiladas sólo pueden utilizarse con precaución de enjuagar bien la superficie.

NO USAR:

Agentes solventes como la acetona o el tricloroetileno, así como otras sustancias químicas agresivas como ácidos fuertes (ácido muriático...) o bases (sosa cáustica...). Detergentes para uso industrial u otros de acción agresiva desconocida: en este caso se debe realizar una prueba en un lugar no visible antes de la aplicación. Tampoco utilizar productos muy agresivos que se utilizan generalmente para limpiar las tuberías del fregadero, ni disolventes utilizados en la industria de la pintura.

NUOVVO[®]
shower reinvented

ÚLTIMA REVISIÓN
14/11/19



NOVARALI, S.L.

Avda. de la Industria s/n
Pol. Ind. San Fernando
03350 Cox (Alicante) SPAIN
T. +34 965 681 207
www.nuovvo.es
info@nuovvo.es