



PROPIEDADES

- Fabricadas en NuovvoSolid, un innovador material compuesto por un alto porcentaje de cargas minerales y un pequeño porcentaje de polímeros acrílicos y poliéster.
- Material compacto no poroso, indeformable y duradero.
- Acabado mate, uniforme y cálido. Agradable al tacto y a la vista.
- Gran resistencia a la presión, arañazos y desgaste.



2 Años Garantía



Antibacteriano



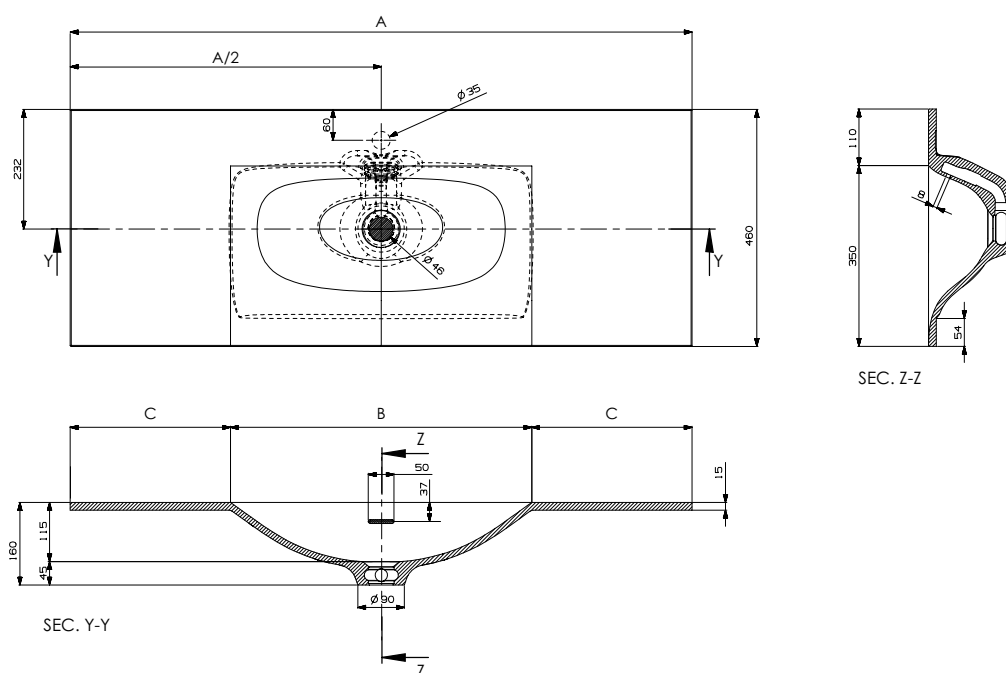
Fabricación a medida



Fácil limpieza

PLANO TÉCNICO

(mm)



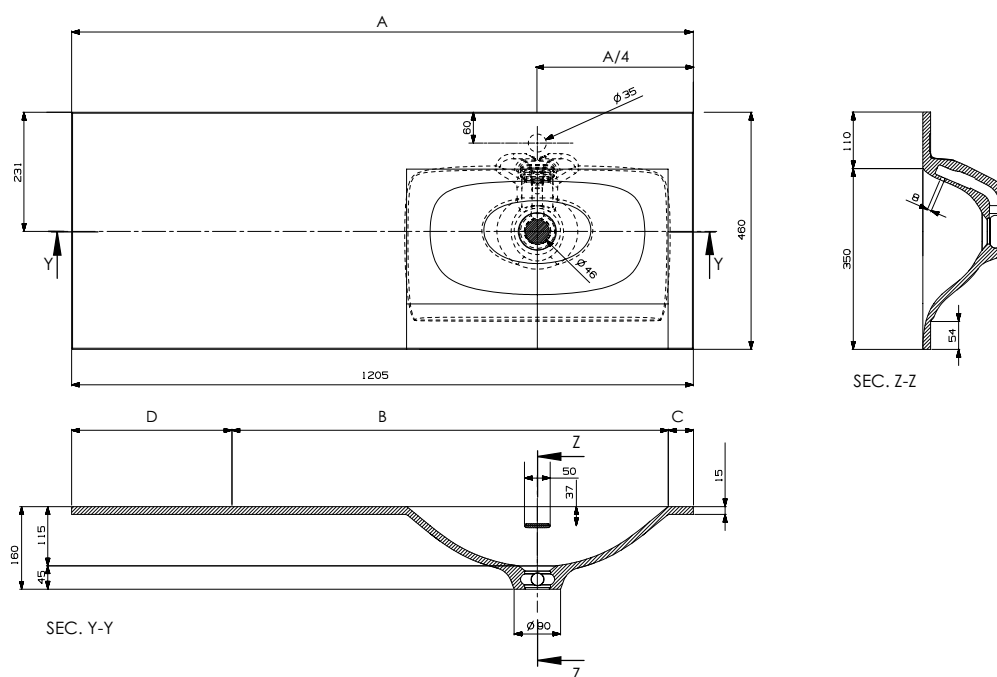
ETNA Simple

A	605	805	1005	1205
B	506	584	584	584
C	49,5	110,5	210,5	310,5

Aviso: Existe un margen de error de hasta $\pm 1,5$ mm debido a los procesos de producción y corte.

PLANO TÉCNICO

(mm)



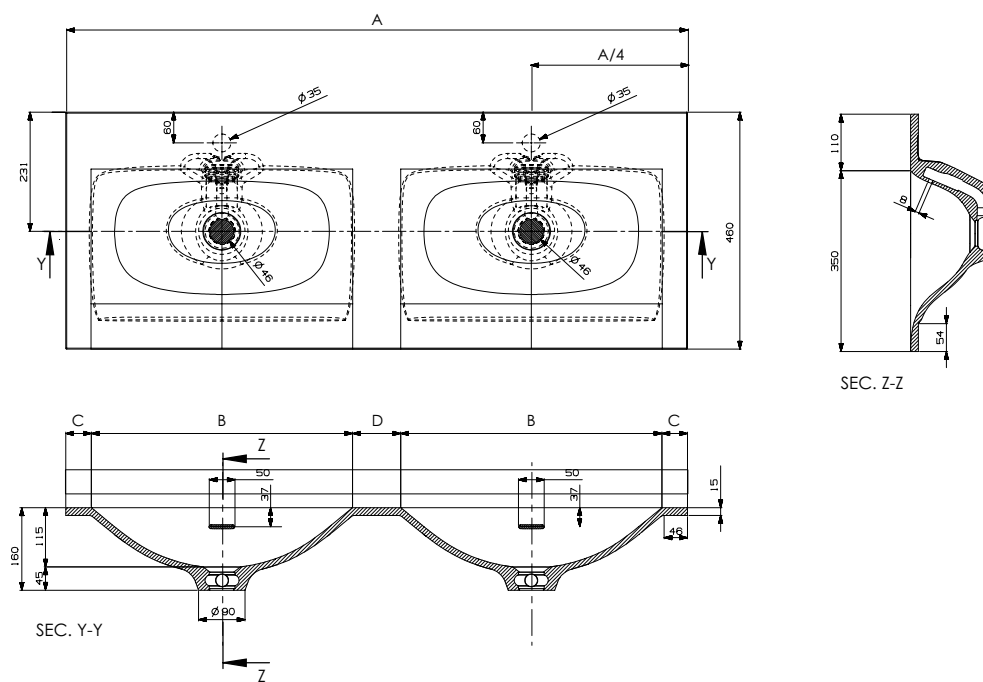
ETNA Desplazado

A	1205
B	506
C	49,2
D	649,8

Aviso: Existe un margen de error de hasta $\pm 1,5$ mm debido a los procesos de producción y corte.

PLANO TÉCNICO

(mm)



ETNA Doble

A	1205	1405
B	506	584
C	50	60,5
D	93	116

Aviso: Existe un margen de error de hasta $\pm 1,5$ mm debido a los procesos de producción y corte.

NUOVVO[®]
shower reinvented

ÚLTIMA REVISIÓN
25/06/20



NOVARALI, S.L.
C/ Portugal, 4
Pol. Ind. San Carlos
03370 Redován (Alicante) SPAIN
T. +34 965 681 207
www.nuovvo.com
info@nuovvo.es