



## PROPIEDADES

Las encimeras NuovvoTech de Nuovvo<sup>®</sup> están fabricadas en resina y carga mineral con recubrimiento termofundido en Gel Coat sanitario y cuentan con una terminación en poliuretano. Gracias a este proceso, estas encimeras son unas de las más resistentes del mercado, a presión, arañazos y diversos productos abrasivos.

- Encimera-lavabo de seno redondo, con textura Uniform.
- Material compuesto de resina mezclada con cargas minerales y recubiertos de Gel Coat ISO-NPG-H+ y poliuretano.
- Densidad: Absorción 0,01%. (24 horas de inmersión).
- Peso y dureza similar a la del mármol sintético utilizado en la fabricación de encimeras de cocina.
- Tratamiento antibacteriano en la superficie con certificado de producto ISO NPG-H+, (Alta resistencia a la hidrólisis). Evita la corrosión del material por microorganismos patógenos evitando la creación de focos de infección por contacto.



2 Años Garantía



Hecho en España



Antibacteriano



Gama de colores



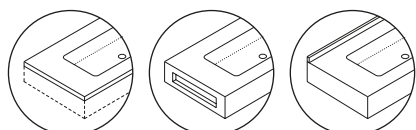
Fácil limpieza



Fabricación a medida

## PERSONALIZACIÓN

Nuestros productos son completamente personalizables tanto en anchura como en largura. El cliente puede proporcionar un esquema técnico al realizar el pedido para recibir la encimera perfectamente cortada a la medida deseada.



Faldón, toallero, y copete opcionales.

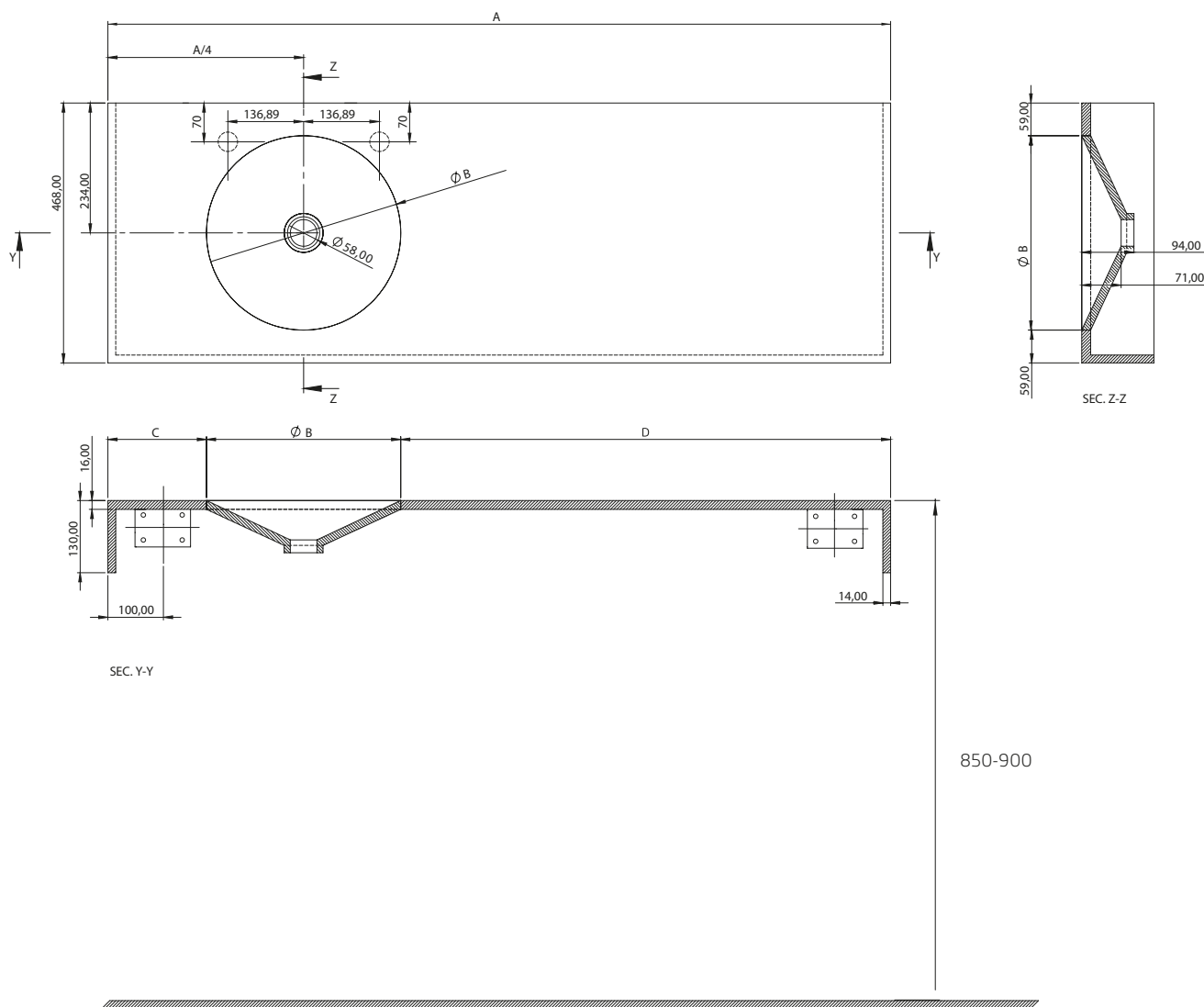
Toallero	320 x 40 mm	Altura copete	30 mm
		Grosor copete	12 mm

## USO Y MANTENIMIENTO

- Limpiar de forma habitual, enjuagándolo correctamente y asegurándose de que no queden restos de producto de limpieza.
- Utilizar un paño suave o bayeta para limpiar la superficie.
- Evitar la limpieza habitual con alcoholes, ácidos, quitaesmaltes, lacas y/o productos abrasivos.
- No utilizar hidróxido sódico (sosa cáustica) o tintes para el cabello, debido a su alta concentración de azul de metileno.

PLANO TÉCNICO

(mm)



ESFERIC Desplazado

A	810	1010	1210	1410	1610
B	350	350	350	350	350
C	27,5	77,5	125,5	177,5	227,5
D	432,5	582,5	734,5	882,5	1032,5

ESFERIC Desplazado con faldón:  
Desde 80 incluye 2 soportes.  
Desde 100 incluye 3 soportes.

**NUOVVO**<sup>®</sup>  
*shower reinvented*

ÚLTIMA REVISIÓN  
29/06/20



**NOVARALI, S.L.**  
C/ Portugal, 4  
Pol. Ind. San Carlos  
03370 Redován (Alicante) SPAIN  
T. +34 965 681 207  
[www.nuovvo.com](http://www.nuovvo.com)  
[info@nuovvo.es](mailto:info@nuovvo.es)