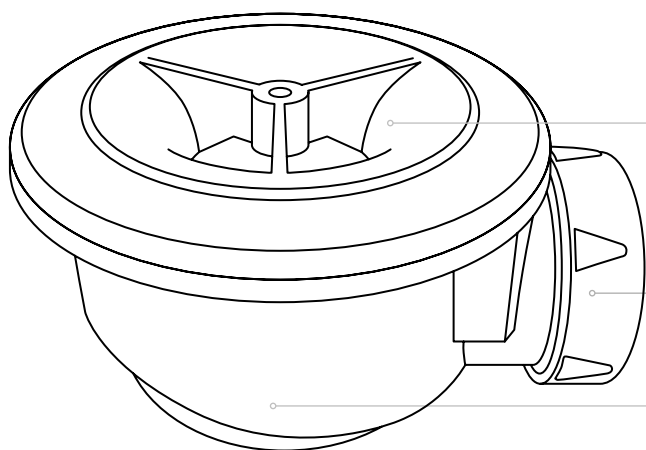


DATOS PRODUCTO



Diseño práctico y de fácil limpieza gracias a su cesta extraíble.

Se adapta a instalaciones a bote sifónico.

Incluye una llave de instalación.

Rosca 1 ½

Cuerpo y tuercas: Polipropileno

Caudal de > 24 l/min

MEDIDAS BÁSICAS

