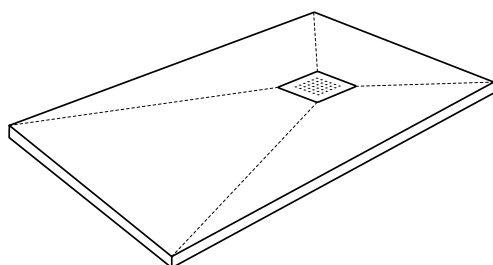


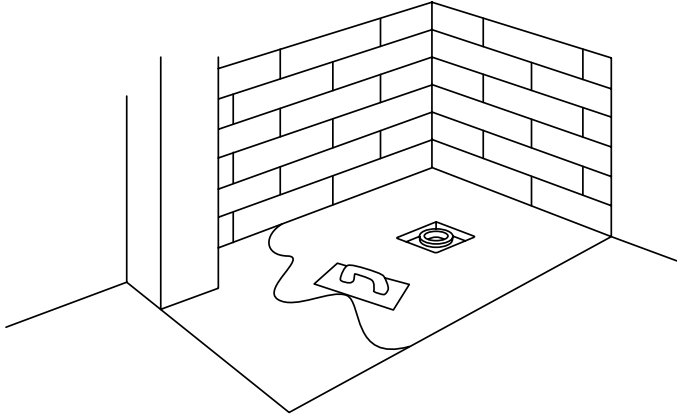
**NUOVVO**<sup>®</sup>  
*shower reinvented*



GUÍA DE INSTALACIÓN - PLATOS DE DUCHA  
GUIDE D'INSTALLATION - RECEVEURS DE DOUCHE  
INSTALLATION GUIDE - SHOWER TRAYS  
EINBAUANLEITUNG - DUSCHWANNEN  
GUIA DE INSTALAÇÃO - BASES DE CHUVEIRO

**CE**

1



(ES) Preparar la base donde se va a asentar el plato con cemento dejándolo completamente macizo. Deberá estar nivelada y habrá que dejar un hueco necesario para la instalación de la válvula. Una vez colocadas las tuberías y la válvula en dicho hueco previsto, es importante comprobar que ésta no sobresalga por encima de la base, porque si así fuera, habría problemas al desaguar.

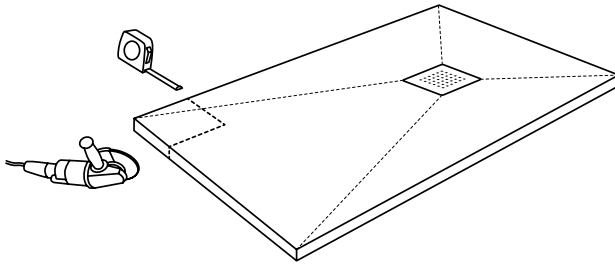
(FR) Préparer la base d'installation du receveur avec du ciment en le laissant complètement massif car la base devra être nivelée et il faudra laisser un espace creux nécessaire à l'installation de la bonde. Une fois que la tuyauterie et la bonde sont installées dans cet espace creux préalable, il est important de vérifier que cette dernière ne sort pas en dehors de la base, sinon il se produirait des problèmes d'écoulement.

(EN) Prepare the base where the tray will be installed with cement, leaving a fully covered surface. This has to be perfectly levelled with the hole for the valve. Once the tubes and valve are placed in the hole, it is critical to ensure that it does not show over the level of the base, as this would create drainage issues.

(DE) Präparieren sie die Stelle, wo die Wanne zu Liegen kommt mit Steinen und Mörtel massiv. Sie muss perfekt nivelliert sein und die Aussparungen für den Sifon haben. Nach der Installation von Sifon und Abflussrohr müssen sie darauf achten, dass die Oberkante des Sifons nicht über die Auflagefläche heraus schaut.

(PT) Preparar com argamassa a base de instalação onde se vai assentar a base de chuveiro, deixando-a completamente maciça. Deverá estar nivelada e conter o orifício necessário para a instalação válvula de escoamento. Uma vez colocados os tubos e a válvula no respetivo orifício é importante comprovar que esta não está acima do nível da base, para evitar problemas de escoamento.

2



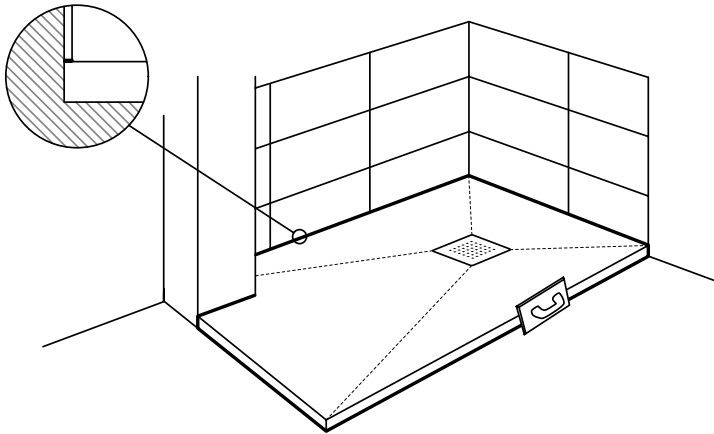
(ES) Comprobar el perfecto estado del plato tras desembalarlo. A la hora de colocar dicho plato, se aplicará un llaneado con cemento cola porcelánico cubriendo la base y toda la superficie inferior del plato de ducha. El agujero del desagüe del plato debe coincidir con la válvula que hay en la base. Cuando esté todo correctamente ajustado, se pone la rejilla o la tapa (según modelo), se corta si hiciera falta y se deja protegido el plato hasta la limpieza final.

(FR) Vérifier le parfait état du receveur après l'avoir déballé. Au moment d'installer le receveur, appliquer le ciment colle de porcelaine en couvrant la base et toute la surface inférieure du receveur. Le trou de l'écoulement doit coïncider avec la bonde qui se trouve sur la base. Quand tout est bien vérifié, poser la grille ou le couvercle (selon le modèle), couper si nécessaire et protéger le receveur jusqu'au nettoyage final.

(EN) Check the shower tray after unpacking. As preparation you need to apply to the base and to the shower tray a layer of cement-glu for porcelain. The hole for the valve must be exactly aligned with the valve below. Once the tray is properly in place, please put the grid or cover in place, cut if necessary, and protect the tray until the final cleanse.

(DE) Nach dem Auspacken der Wanne legen sie diese probenhalber auf die Stelle, wo sie später zu liegen kommt und bewegen den Sifon, damit er genau unter dem Loch liegt. Wenn alles passt, nehmen sie die Wanne ab und bringen auf der Oberseite der Basis, sowie auf der Unterseite der Wanne mit einem Zahnpachtel Fliesenkleber auf und legen sie in ihre endgültige Position. Legen sie das Abflusssieb auf und decken es ab, damit kein Schmutz eindringen kann.

(PT) Desembalar a base de chuveiro comprovando o perfeito estado da mesma. Aplicar sobre toda a base de instalação e também na parte inferior da base de chuveiro uma camada de cimento cola para porcelânico (à base de poliuretano). O orifício de escoamento da base de chuveiro deverá coincidir na perfeição com a válvula já colocada na base. Quando tudo estiver corretamente ajustado, coloca-se a grelha/tampa (dependendo do modelo), corta-se (caso faça falta) e protege-se a base de chuveiro até ao momento da limpeza final.



(ES) El revestimiento de las paredes se sitúa superpuesto sobre el borde del plato de forma que cubra como mínimo 1,5 cm el extremo del mismo hacia el interior. Una vez colocado el plato, se sella perfectamente con mortero especial para juntas cerámicas de hasta 5 mm del mismo color del plato, para evitar que exista cualquier tipo de filtración.

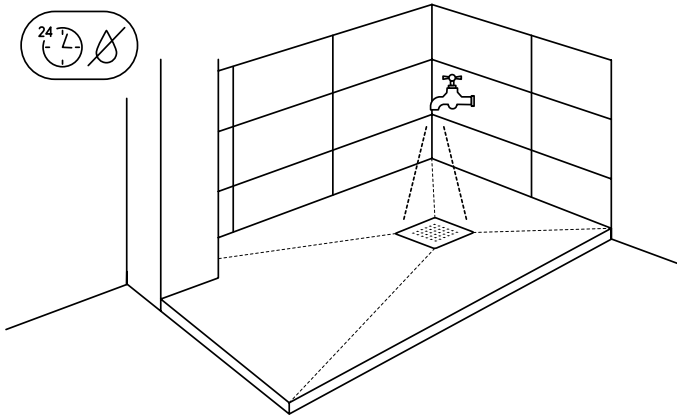
(FR) Le revêtement des cloisons se superpose sur le bord du receveur de telle sorte qu'il recouvre au minimum 1,5 cm de l'extrémité jusqu'à l'intérieur. Une fois que le receveur est installé, coller parfaitement avec un mortier spécial pour joints céramiques prévu jusqu'à 5 mm et de la même couleur que le receveur afin d'éviter les infiltrations.

(EN) The wall covers are to be placed on top of the edge of the shower tray, covering at least 1.5 cm from the exterior edge into the tray. Once the tray is set-up, seal it with specific a mixture for ceramic materials with up to 5 mm in the same colour as the tray, to avoid water filtrations.

(DE) Die Verfliesung der Wände erfolgt 15 mm über dem Wannenrand und wird mit 5 mm Höhe über der Wanne verlegt. Die entstehende Rille wird mit elastischem Sanitär-Silikon oder Polyurethan verfügt.

(PT) O revestimento das paredes deverá estar sobreposto à base de chuveiro, de maneira que cubra no mínimo 1,5 cms desde do extremo até ao interior da mesma. Uma vez colocado a base de chuveiro, sela-se perfeitamente com argamassa especial para juntas cerâmicas da mesma cor da base de chuveiro (até 5mm), para evitar qualquer tipo de infiltração.

4



(ES) Antes de colocar la mampara o cualquier otro material sobre el plato de ducha, se deberá comprobar su correcta colocación y funcionamiento. Dejar secar durante 24 h tras la instalación.

(FR) Avant de fixer la paroi de douche ou tout autre matériau sur le receveur de douche, vérifier que son emplacement et son fonctionnement sont corrects, puis laisser sécher 24 h après installation.

(EN) Before setting up the glass screen or any other object on the shower tray, please fully check the placing and function of the shower. Leave it to dry for at least 24 hours after installation.

(DE) Bevor sie die Wände und Tür montieren, warten sie bitte 24 Stunden, damit alles trocknet und aushärtet.

(PT) Antes de instalar qualquer proteção de chuveiro ou outro qualquer material sobre a base de chuveiro, deve-se comprovar a sua correta instalação e funcionamento. Deixar secar durante 24h após a instalação.

## (ES) USO Y MANTENIMIENTO

- Limpiar de forma habitual, enjuagándolo correctamente y asegurándose de que no queden restos de producto de limpieza.
- Utilizar un paño suave o bayeta para limpiar la superficie.
- Evitar la limpieza habitual con alcoholes, ácidos, quitaesmaltes, lacas y/o productos abrasivos.
- No utilizar hidróxido sódico (sosa cáustica) o tintes para el cabello, debido a su alta concentración de azul de metileno.

## (FR) UTILISATION ET ENTRETIEN

- Nettoyer régulièrement, rincer correctement et s'assurer qu'il ne reste pas de traces de produit de nettoyage.
- Utiliser un chiffon doux pour nettoyer la surface.
- Éviter le nettoyage habituel avec des alcools, acides, dissolvants et/ou produits abrasifs.
- Ne pas utiliser de soude caustique ni de teintures pour les cheveux, à cause de leur teneur élevée en bleu de méthylène.

## (EN) USE AND MAINTENANCE

- Clean as usual, using plenty of water and making sure that the cleaning product is completely removed.
- Use foam or a soft cloth to cleanse.
- Avoid repeated cleaning using alcohol, acid, nail polish remover, varnish or other abrasive compounds.
- Do not use calcium oxide or hair tint, due to high concentrations in methylene.

## (DE) GEBRAUCH UND PFLEGE

- Wie gewohnt säubern und gut nachspülen, damit keine Reste des Waschmittels verbleiben.
- Nehmen sie ein weiches Tuch oder einen Schwamm.
- Säubern sie nicht mit Alkohol, Säuren, Lackentfernern oder Azeton, so wie Scheuermitteln.
- Gebrauchen sie kein Soda (sosa caustica) oder Haarfärbemittel weil die hohe Konzentrationen von Metileno enthalten.

## (PT) USO E MANUTENÇÃO

- Limpar de forma habitual, enxaguando-a corretamente e assegurando-se de que não ficam sobras de produto de limpeza
- Utilizar um pano suave ou esponja para limpar a superfície.
- Evitar a utilização com produtos à base de álcool, ácido, verniz de unhas, lacas ou outros produtos abrasivos
- Não utilizar soda caustica ou tintas para o cabelo, devido ao alto teor em metileno.

## (ES) GARANTÍA

Novarali SL establece una garantía de 5 años sobre sus platos de ducha. Esta garantía cubre solamente sus productos y en ningún caso accesorios o costes asociados con la instalación de los mismos. Esta garantía únicamente cubre defectos en materiales y fabricación. Daños causados durante el uso, no atribuibles a un defecto en materiales de fabricación, no serán aceptados bajo garantía. Un plato de ducha con defectos bajo garantía será sustituido por uno idéntico, o el importe de compra será retribuido al cliente, a elección de Novarali SL. Novarali SL tiene el derecho único de decisión a la hora de establecer el origen de un defecto en el plato de ducha. Específicamente defectos causados por sustancias aplicadas sobre el plato de ducha quedan excluidos de esta garantía.

## (FR) GARANTIE

Novarali SL établit une garantie de 5 ans qui couvre seulement ses receveurs de douche et en aucun cas les accessoires ou les coûts associés à l'installation. Cette garantie couvre uniquement les défauts de matériaux et de fabrication. Les dommages causés pendant l'utilisation, non attribuables à un défaut de matériau de fabrication, ne seront pas garantis. Un receveur de douche avec des défauts garantis sera remplacé par un receveur identique, ou le montant de l'achat sera remboursé au client, selon le choix de Novarali SL. Novarali SL se réserve à lui seul le droit d'établir l'origine du défaut d'un receveur de douche. Plus spécifiquement, les défauts causés par des substances appliquées sur le receveur de douche seront exclus de la garantie.

## (EN) WARRANTY

Novarali SL offers a guarantee of 5 years for all shower trays. This guarantee covers exclusively its products, but specifically does not cover other accessories or costs related to installation or removal. This guarantee covers defects in materials and manufacturing. Damages to the product caused during utilization - if not directly attributable to defects in materials or manufacturing - will not be accepted. A shower tray that is found to be defective under the guarantee terms will be substituted with the same product, or we will reimburse the purchasing price, as decided by Novarali SL. Novarali SL reserves the right to examine and decide on the cause of defect of their products.

Any damage caused by external substances is specifically excluded from this guarantee.

## (DE) GARANTIE

Novarali SL gewährt eine Garantie von 5 Jahren auf seine Duschwannen. Diese Garantie beschränkt sich nur auf seine Produkte und in keinem Fall auf Zubehör oder Einbaukosten. Diese Garantie deckt Fehler in Materialien und Fabrikation ab. Schäden, die während dem Gebrauchs auftreten und nicht auf fehlerhafte Produktion zurückzuführen sind, werden nicht akzeptiert. Ein anerkannt fehlerhaftes Produkt wird durch ein gleiches ersetzt, oder der Kaufpreis wird zurückerstattet so, wie Novarali SL entscheidet. Novarali SL hat das Recht, den Grund für den Fehler festzustellen. Unerlaubte Produkte, die auf unseren aufgebracht wurden, sind ausdrücklich von der Garantie ausgenommen.

## (PT) GARANTIA

Novarali SL estabelece uma garantia de 5 anos sobre todos os seus bases de chuveiro. Esta garantia cobre apenas os seus produtos e em nenhum caso acessórios ou custos associados com a instalação dos mesmos. Esta garantia cobre unicamente defeitos de material ou de fabrico. Danos causados durante o uso, não atribuídos a defeitos no material fabricado, não serão aceites ao abrigo da garantia. Uma base de chuveiro com defeito detetado dentro do período de garantia será substituída por uma idêntica ou será devolvido o valor despendido pelo cliente aquando da sua compra, de acordo com o decidido pela Novarali SL. À Novarali SL será reservado o direito de verificar e decidir a causa dos defeitos dos seus produtos. Qualquer dano causado por substâncias aplicadas sobre os seus artigos serão excluídos da garantia.

**NUOVVO**<sup>®</sup>  
*shower reinvented*



**NOVARALI, S.L.**

Avda. de la Industria s/n  
Pol. Ind. San Fernando  
03350 Cox (Alicante) SPAIN  
T. +34 965 681 207  
[www.nuovvo.es](http://www.nuovvo.es)  
[info@nuovvo.es](mailto:info@nuovvo.es)